

# Solar Hybrid Funkarmbanduhr mit Sprachausgabe

Deutsche Funk-Technologie DCF 77

## Gebrauchsanweisung

Herzlichen Glückwunsch zum Erwerb dieses Qualitätsprodukts, auf das Sie sich jederzeit verlassen können. Ihre neue Uhr zeigt und sagt Ihnen im DCF-Empfangsbereich immer die exakte Zeit (z.B. es ist vierzehn Uhr einundvierzig) und das Datum (z.B. heute ist Sonntag 21. November) an. Es sind keinerlei Einstellungen nötig, einfacher geht es nicht.

Es ist die erste deutsch sprechende Solar Funkarmbanduhr mit CR 2032 Batterie zur Unterstützung der Solarfunktion bei Dunkelheit. Gönnen Sie Ihrer neuen Uhr Licht, wie einer Blume das Wasser und erfreuen sich an der längeren Laufzeit.

Der Artikel ist erhältlich mit einem hochwertigen Lederarmband bzw. einem Edelstahlarmband mit Faltschließe. Dieses Armband ist mit der neuen Vario-Technologie ausgestattet, Sie können die gewünschte Länge jederzeit selbst einstellen und verändern, es muss nicht kostenpflichtig gekürzt werden.

### Funktionsweise der Funkuhr

Das genaueste Zeitmessgerät auf der Erde ist die Atomuhr, sie hat eine Abweichung von nur 1 Sekunde in 1 Million Jahren. Dank neuester Technologie, wird die Genauigkeit der Atomuhr jetzt zu Ihnen nach Hause gebracht. Das Herzstück der Funkuhr ist ein Empfänger, der das ausgestrahlte Zeitsignal des DCF Langwellensenders in Mainflingen bei Frankfurt am Main empfängt und auswertet. Ihre sprechende Funkuhr nimmt das DCF Signal der deutschen Atomuhr jede Nacht um 3:00 Uhr auf. Nach Empfang des Signals wird die Zeit automatisch aktualisiert.

Der Vorteil einer sprechenden Funkuhr ist, dass immer die genaue Uhrzeit und das richtige Datum angesagt wird, kein Nachstellen von Hand nötig ist und die Umstellung von Sommer- auf Winterzeit innerhalb der westeuropäischen Empfangszone automatisch erfolgt.

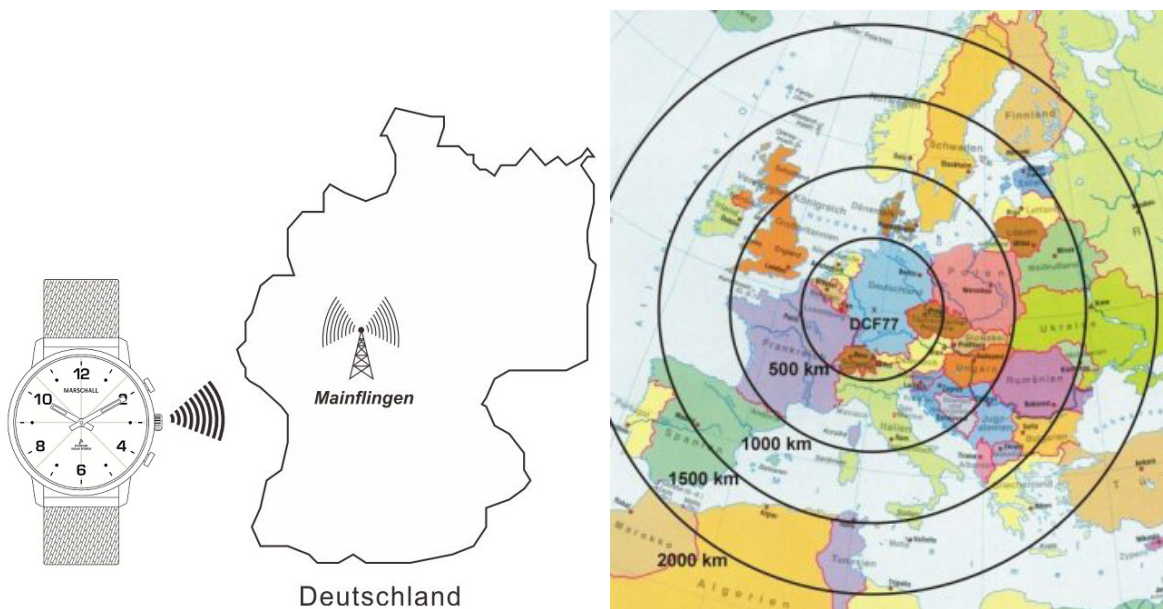


Fig. 1 Empfang des ausgestrahlten DCF-Zeitsignals.

Der DCF77-Sender steht in Mainflingen bei Frankfurt am Main und arbeitet auf der Frequenz 77,5 kHz mit einer Leistung von 50 KW. Das DCF77- Signal hat eine Reichweite von 1500 bis zu 2000km. Wie im Bild rechts zu sehen, kann fast in ganz Europa das Funk Signal empfangen werden.

## Übersicht der Funktionen Ihrer sprechenden Solar Funkarmbanduhr

Die Solaruhr wird mit Dual-Power betrieben. Es wird das Solar-Panel verwendet, wenn die Beleuchtungsstärke über 500 Lux liegt und die Batterie, wenn die Beleuchtungsstärke unterhalb 500 Lux ist.

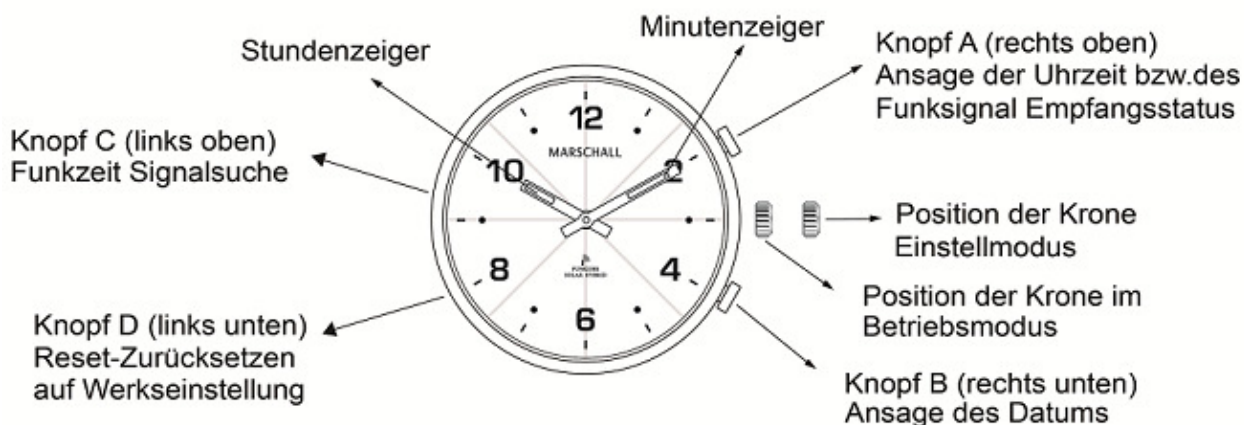
Jeder Knopfdruck sowie das Herausziehen und Drücken der Krone in den Betriebsmodus sind mit Sprache hinterlegt. Der obere rechte Knopf dient der Zeitanzeige und bei erneuter Betätigung um den DCF Funksignal Empfangsstatus zu hören. Der untere rechte Knopf ist zur Anzeige des Datums. Auf der linken Seite befinden sich die beiden eingeebneten Tasten, die nur mit einem spitzen Gegenstand (z.B. Stift, Stecknadel, Büroklammer) betätigt werden können. Die obere Taste dient zum beschleunigten Empfang des Funksignals, die untere Taste ist Reset, die Rücksetzfunktion falls eine Störung auftreten sollte.

**Knopf A ( rechts oben )**      **Ansage der Uhrzeit, bei 2. Betätigung: Ansage des Funksignal Empfangsstatus**

**Knopf B ( rechts unten )**      **Ansage des Datums**

**Knopf C ( links oben )**      **Beschleunigte Funkzeitsignalsuche**

**Knopf D ( links unten )**      **Reset - Zurücksetzen auf Werkseinstellung**



### HINWEIS:

Wenn die Ansage des Funksignal Empfangsstatus „deutsche Zeit nach DCF nicht aktualisiert“ lautet, stellen Sie die Zeiger auf die 12 Uhr Position und betätigen Sie kurz die Funkzeit Signalsuchtaste (Knopf C).

Im Falle einer Fehlfunktion der Uhr, betätigen Sie die Reset Taste (Knopf D) kurz mit Hilfe eines spitzen Stiftes oder einer Nadel, um die Uhr auf Werkseinstellung zurückzusetzen.

### Batteriesparfunktion

Wenn Sie die Uhr für längere Zeit nicht verwenden möchten, stellen Sie sicher dass natürliches oder künstliches Licht das Ziffernblatt erreicht. Eine weitere Möglichkeit die Batterie zu schonen ist die Einstellkrone herauszuziehen, vom Betriebsmodus in den Einstellmodus. Alle Funktionen der Uhr und der Zeiger werden hierdurch deaktiviert.



## Funktionsweise der Solaruhr



Natürliches oder künstliches Licht



Mineralglas

Transparentes Ziffernblatt

Solarzelle

CR2032 Lithium  
Batterie

Uhrwerk

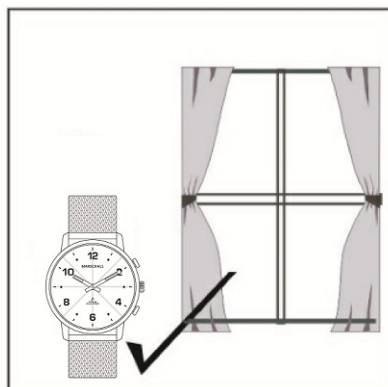
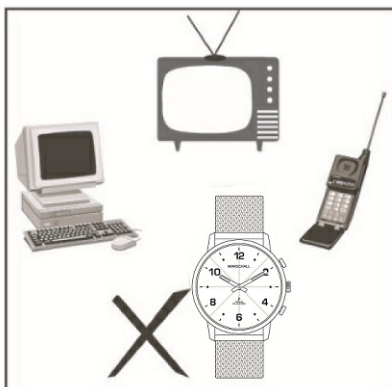


Uhrgehäuse

## Synchronisieren der Uhr mit der Funk Zeit

HINWEIS: Nur erforderlich nach einem Batteriewechsel oder wenn die Zeigerposition bzw. Zeitansage nicht korrekt ist.  
Die Einstellungen werden per Sprache angesagt.

1. Ziehen Sie die Krone heraus und stellen Stunden- und Minutenzeiger auf 12:00 Uhr.
2. Drücken Sie die Krone wieder zurück in die normale Position.
3. Die Uhr startet nun automatisch mit der Signalsuche, Sie haben zusätzlich die Möglichkeit durch Betätigung der Taste C (links oben) mit einem spitzen Gegenstand die Signalsuche zu beschleunigen. Es dauert gewöhnlich 3 bis 10 Minuten um die Uhr erfolgreich mit der aktuellen Zeit zu synchronisieren.
4. Sobald das Funksignal empfangen wird, hören Sie „deutsche Zeit nach DCF aktualisiert“ und die Ansage der aktuellen Uhrzeit. Warten Sie nun für eine kurze Zeit bis sich die Zeiger auf die korrekte Position gestellt haben.



## Korrekte Position für die Signalaufnahme:

Für einen störungsfreien Signalempfang positionieren Sie die Uhr in der Nähe eines Fensters, das Metallarmband sollte das Gehäuse nicht berühren und die Uhr nicht auf der Seite liegen. Verwenden Sie hierfür das Kissen der Verpackung oder einen nichtmetallischen Gegenstand.

## Gründe für Nichtempfangen des Funksignals:

Elektrische Geräte wie Fernseher, Handy und Computer, können unerwünschte Signalstörungen verursachen.

Auch Gebäude mit dicken Mauern und Metallgegenstände können das Funksignal blockieren.

Wenn Sie sich außerhalb der Reichweite des DCF Senders befinden, kann die Uhr kein Funksignal aufnehmen, sie funktioniert sie dann auf die gleiche Weise wie eine herkömmliche Armbanduhr. Zeit und Datum werden automatisch auf dem Chip gespeichert, nur nach einem Batteriewechsel oder betätigen der Reset Taste gehen die Daten verloren. Geringfügige Abweichungen werden korrigiert, sobald die Uhr das Funksignal wieder empfängt. Sie können in Ländern ohne DCF Signal auch die lokale Zeit einstellen, indem Sie die Zeiger um 0 Uhr Ortszeit auf 0 Uhr stellen und kurz die Reset Taste (Knopf D) betätigen.

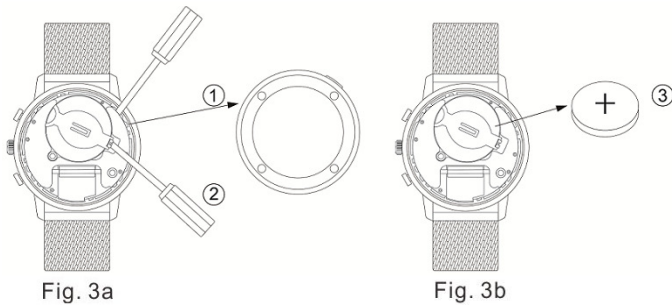
### **Wichtig:**

Der Artikel ist nicht spritzwassergeschützt. Sprechende Produkte haben Öffnungen über die der Schall austritt und keine Feuchtigkeit eindringen darf, da die Elektronik ansonsten beschädigt wird und die Garantie erlischt.

### **Austausch der Batterie**

Die Uhr verwendet eine einmal entladbare CR2032 Lithium Batterie, ein Juwelier oder Uhrenspezialist sollte diese mit speziellem Uhrmacherwerkzeug wechseln, um eine Beschädigung der Uhr und einen eventuellen Verlust des Garantieanspruchs zu vermeiden.

Öffnen Sie die hintere Abdeckung der Uhr (siehe Fig. 3a). Öffnen Sie vorsichtig die Batteriehalterung ohne diese zu beschädigen (siehe Fig. 3b) und ersetzen die CR2032 Knopfzelle mit Pluspol (+) nach außen. Schließen Sie nun die Batteriehalterung und das Uhrgehäuse.



### **Batterie-Rücknahme**

Das Produkt enthält 1 (einmal entladbare) Lithium-Batterie CR 2032. Batterien dürfen nicht mit dem Hausmüll entsorgt werden. Altbatterien können Schadstoffe für die Umwelt und Gesundheit enthalten. Der Verbraucher ist gesetzlich verpflichtet Batterien nach Gebrauch zurückzugeben, z. B. bei den öffentlichen Sammelstellen oder dort, wo derartige Batterien verkauft werden. Schadstoffhaltige Batterien sind mit dem Zeichen der "durchgestrichenen Mülltonne" und einem der Symbole Cd (Batterie enthält Cadmium), Hg (Batterie enthält Quecksilber) oder Pb (Batterie enthält Blei) versehen.



WEEE 82594677

### **Entsorgung von Elektro- und Elektronik-Altgeräten**

Das Produkt sollte nicht mit dem normalen Hausmüll entsorgt, sondern zu Ihrer örtlichen Sammelstelle gebracht werden. Durch Ihren Beitrag schützen Sie die Umwelt und die Gesundheit Ihrer Mitmenschen. Materialrecycling hilft, den Verbrauch von Rohstoffen zu verringern. Weitere Informationen erhalten Sie von Ihrer Gemeinde, den kommunalen Entsorgungsbetrieben oder dem Händler, bei dem Sie das Produkt gekauft haben.

### **Gewährleistung**

Es besteht eine 2-jährige Gewährleistung auf Material- und Verarbeitungsfehler. Ein beschädigtes Glas und Batterien sind nicht von der Gewährleistung abgedeckt.